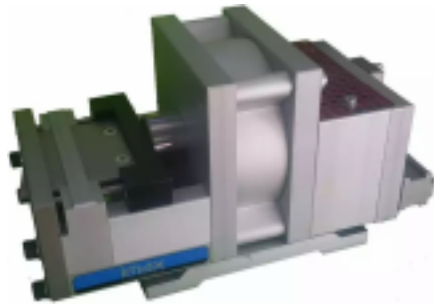


# Матрица совмещенная с прессом Р400 MINI

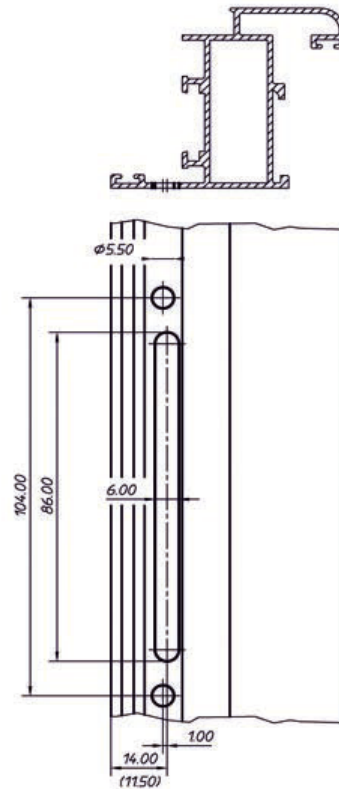
Отверстие для установки и крепления ручки в оконную створку

Отверстие для зацепления тяги одним концом с оконной ручкой, а другим концом со шпингалетом

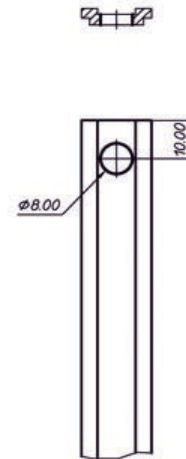
После сборки периметра оконной створки в углах образуются окошки, через которые будет ходить тяга



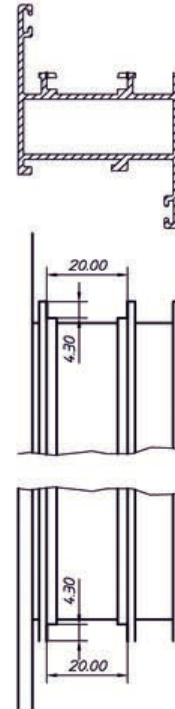
ОПЕРАЦИЯ А



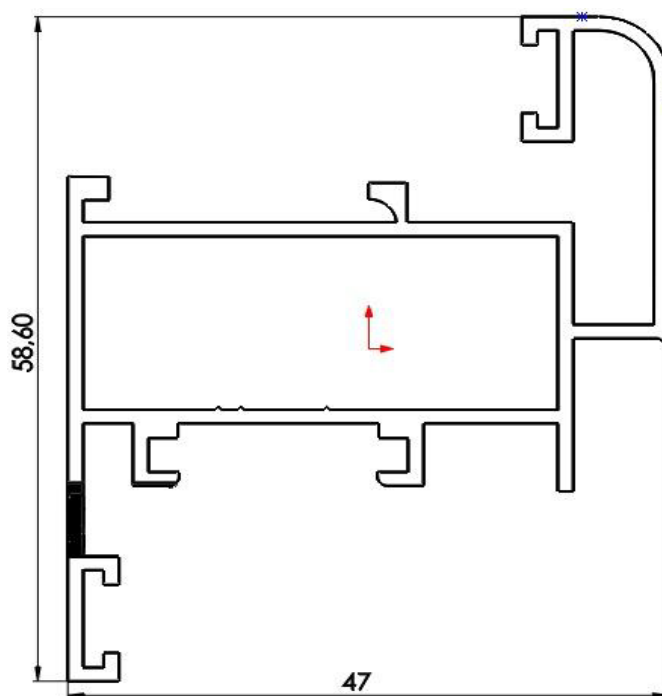
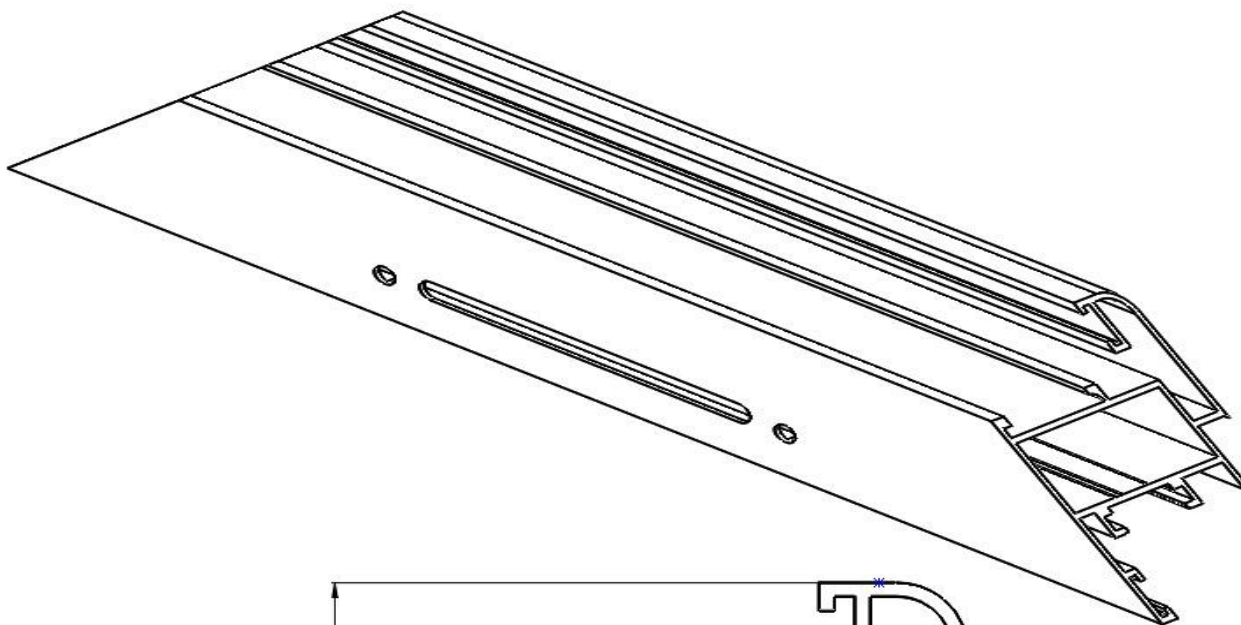
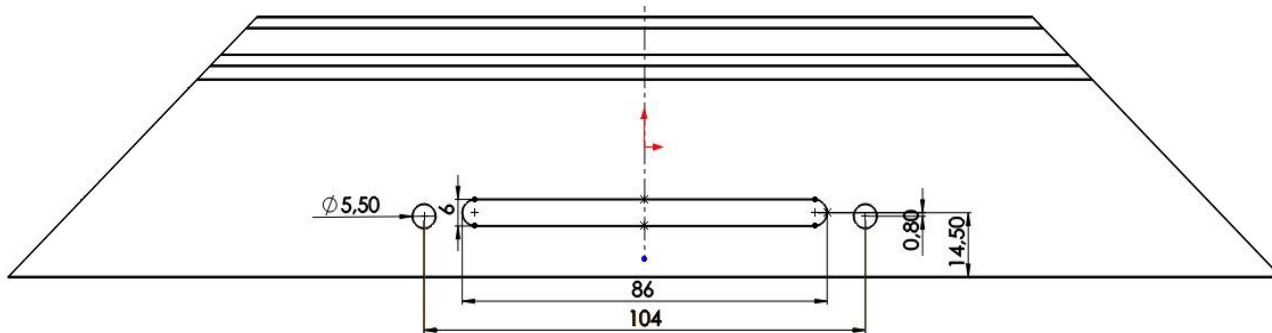
ОПЕРАЦИЯ С



ОПЕРАЦИЯ D



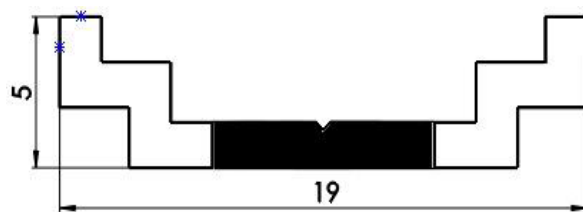
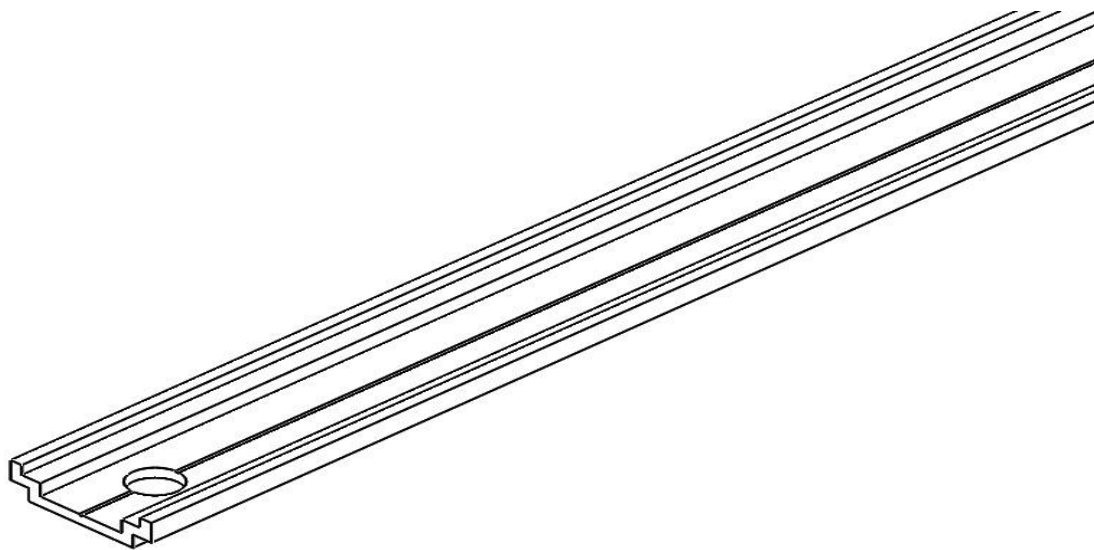
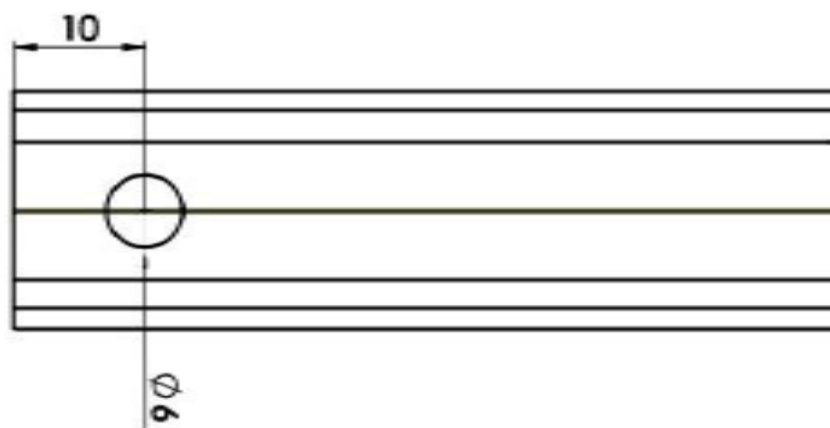
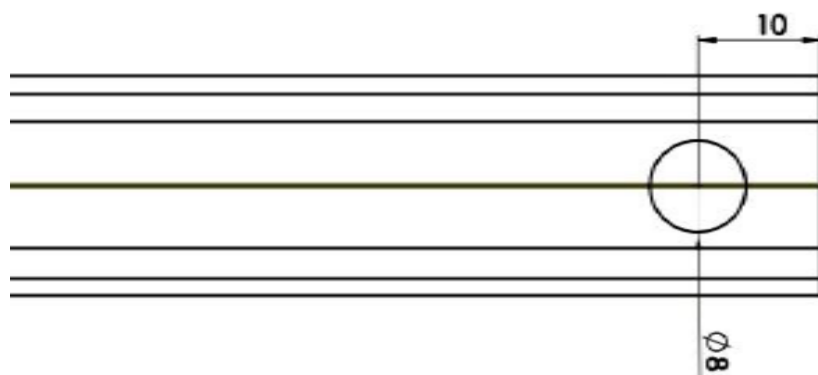
**ОПЕРАЦИЯ №1:**  
Ø 5,5 мм тверстие,  
6 x 86 мм паз под ручку.



## ОПЕРАЦИЯ №2:

Ø 8 мм отверстие в тяге,

Ø 6 мм отверстие в тяге.



### ОПЕРАЦИЯ №3:

4,3 x 20 мм паз для установки фурнитуры.

